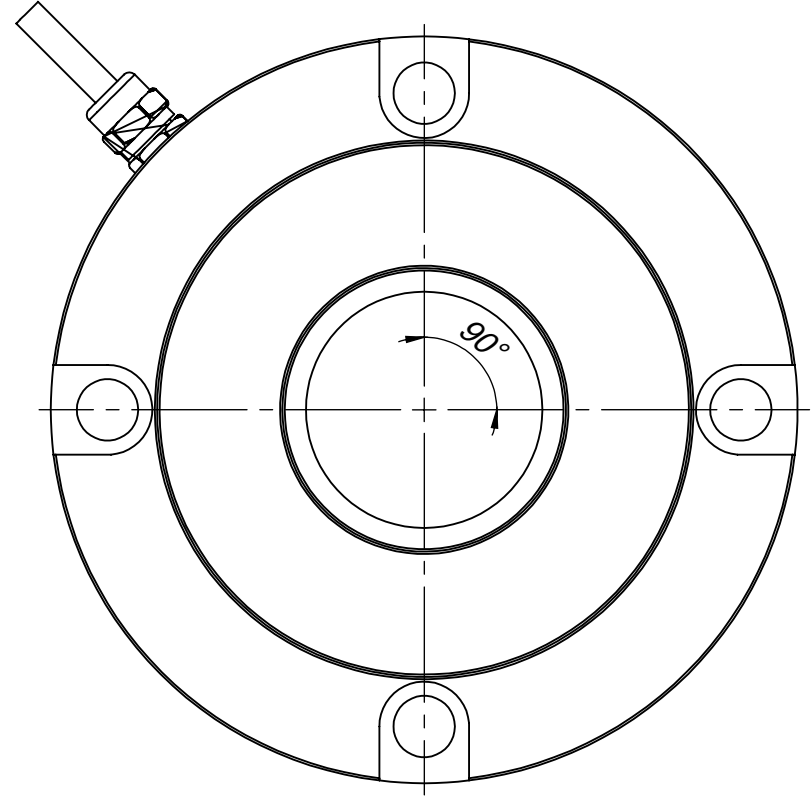


KESIT



KAPASİTE(cap.)	Ø A	Ø B	Ø C	D	E	H	Ø G	Ø K	Rx
1-2t	19	93	118	5	32	37	105,5	6,5	144
5t	24	93	118	5	32	37	105,5	6,5	144
10-20t	27	93	118	10	42	52	105,5	6,5	180
30-50t	50	113	158	18	60	78	134	13	200

Type/Tip:

HT2 SERİSİ LOAD CELL

Material / Malzeme:

Alloy Steel
Özel Alaşım Çelik
Finish/Yüzey:
Nickel Plated
Nikel Kaplama

All dimensions in mm / Ölçüler mm olarak verilmiştir.

Document Type: Dimentions for mounting
Doküman Cinsi: Montaj ölçüleri