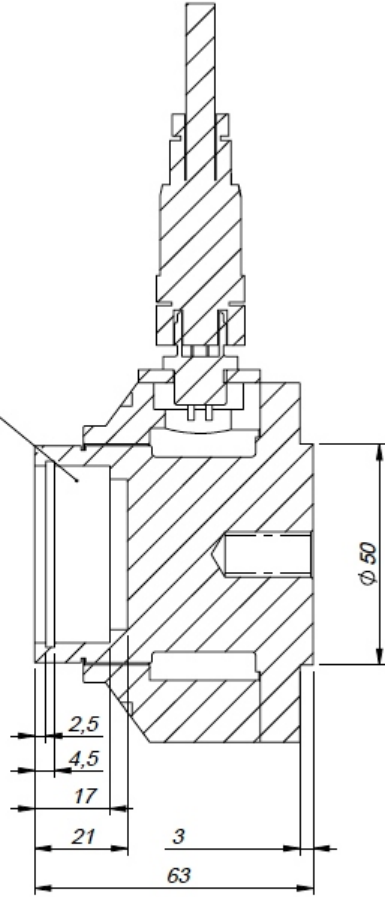
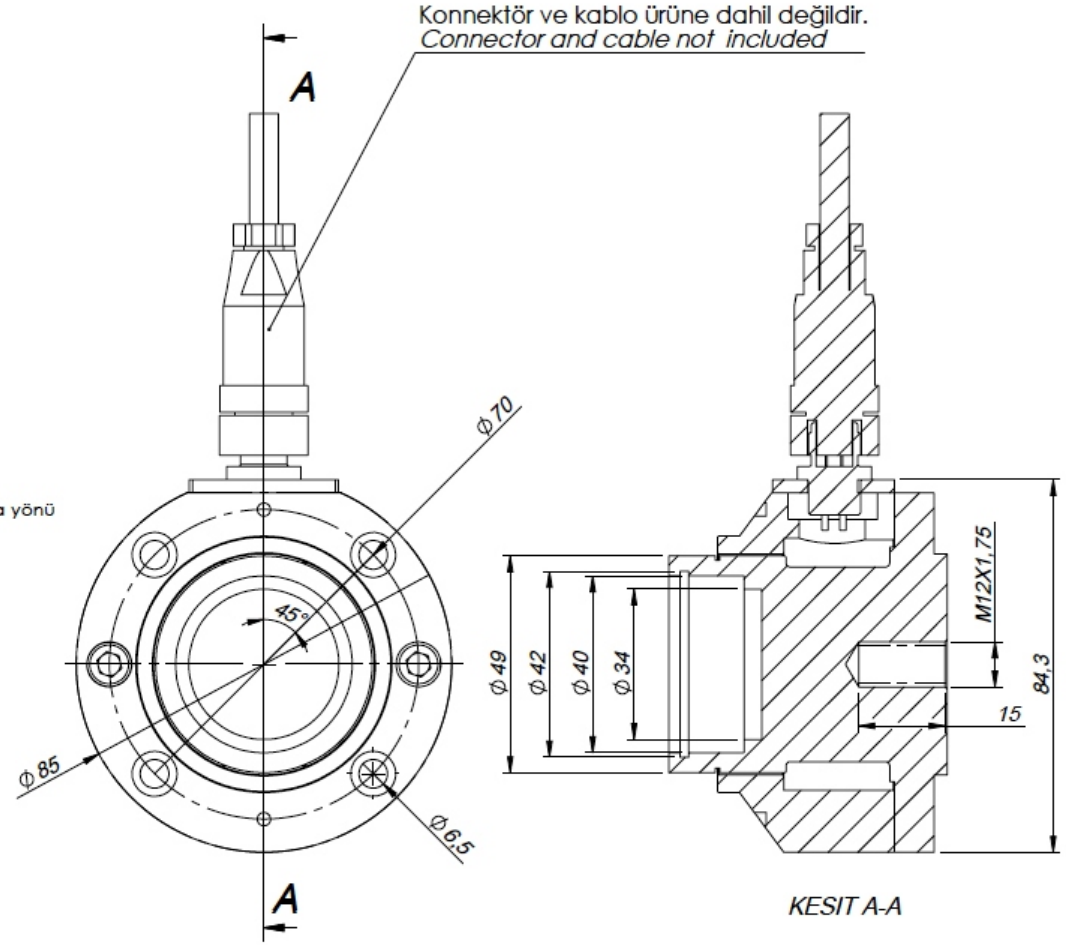


1203 kodlu rulmanın kullanılması önerilir.



KESIT A-A

kuvvet uygulama yönü



KESIT A-A

Type/Tip:

**RS1 SERİSİ LOAD CELL**

Material / Malzeme:

**Aluminium Alloy  
Alüminyum Alaşım**

Finish/Yüzey:

**Anodized  
Eloksal Kaplama**

All dimensions in mm / Ölçüler mm olarak verilmiştir.

Document Type: Dimensions for mounting  
Doküman Cinsi: Montaj ölçüleri