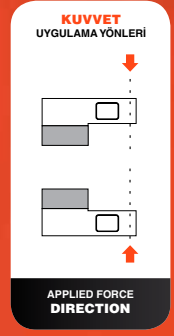


## LTE Serisi Yük Hücresi

### LTE SERIES SHEAR BEAM LOAD CELL



#### GENEL ÖZELLİKLER • SPECIFICATIONS

#### LTE SERIES

- Düşük profil
- Geniş kapasite aralığı
- Basma yönünde kullanım imkanına sahip
- Nikel kaplamalı özel alaşım çelik gövde
- Paslanmaz çelik kapaklar
- Özel ekranlanmış kablo ve IP68 metal rakorlu kablo çıkışı
- Eksen dışı yüklerle karşı yüksek mukavemet
- Low profile
- Large capacity range
- In the direction of compression
- Nickel plated alloy steel construction
- Stainless steel covers
- Special shielded cable and IP68 metal cable gland
- High strength against off-center loads

#### UYGULAMA ALANLARI

- Tartım platformları
- Tartım bunkerleri
- Düşük ve orta kapasiteli silo ve tank tartımları
- Dozajlama sistemleri
- Dolum ve Paketleme makineleri
- Bant kantarları

#### GENERAL APPLICATIONS

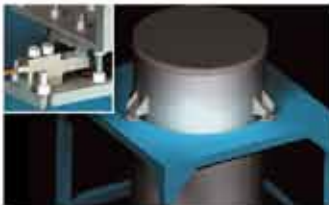
- Weighing platforms
- Silo and tank weighings with low and middle capacities
- Dosing system
- Packaging and filling machines
- Belt scales

#### KAPASİTELER CAPACITY

- LTE Serisi 1, 2, 5, 10 ton kapasitelerde üretilmektedir.
- LTE series load cells are produced in 1, 2, 5, 10 ton capacities.

#### UYGULAMALAR • APPLICATIONS

#### LTE SERIES



Tartım Bunker Uygulaması  
Silo-Vessel Weighing Application



Silo Uygulaması  
Silo-Vessel Weighing Application



Platform Uygulaması  
Weighing Platform

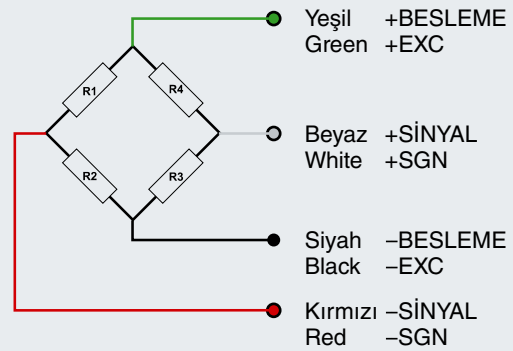


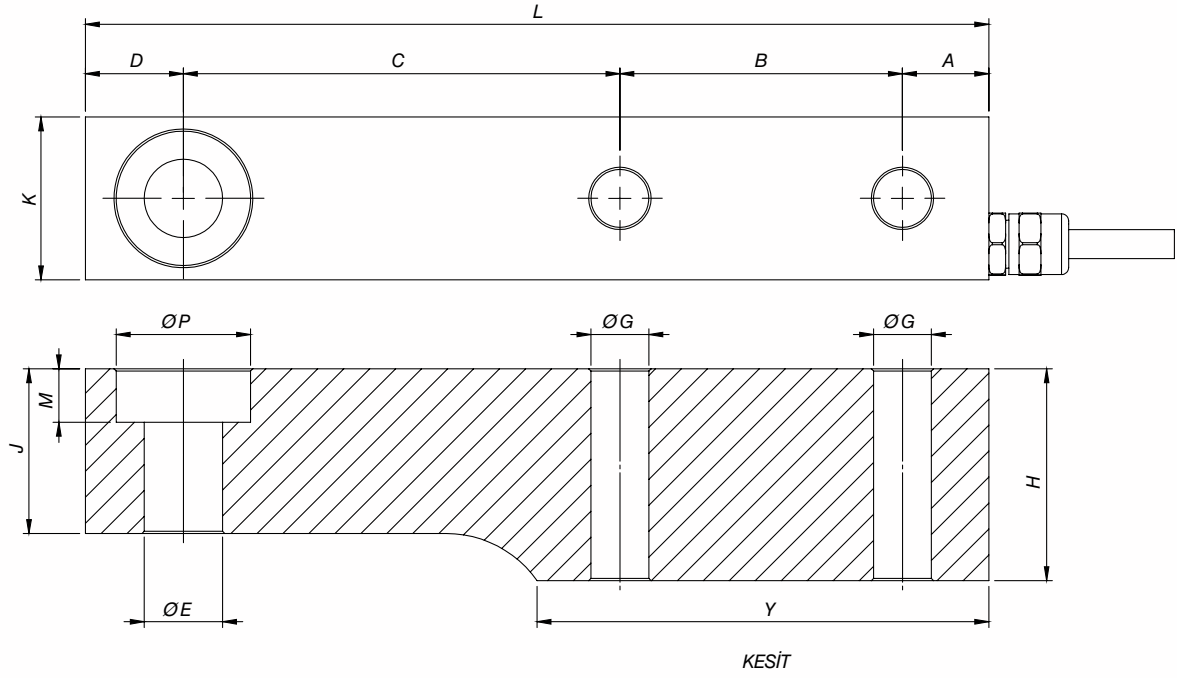
Silo Uygulaması  
Silo-Vessel Weighing Application

#### KABLO KODLARI VE KÖPRÜ DEVRE ŞEMASI

#### LTE SERIES

#### CODES AND BRIDGE CIRCUIT WIRING DIAGRAM



LTE SERIES LOADCELL  
CAPACITY 1 - 2 - 5 - 10 T

KAPASİTE CAPACITY	A	B	C	D	ØE	ØG	H	J	K	L	M	ØP	Y
1-2T	19.4	63.5	98.1	22	17.6	13	47.6	37	36.6	203	12	30.2	101.5
5T	22.5	66.6	123.6	22.3	25.5	21	69.9	47.7	47.6	235	15.5	41.1	116
10T	28.1	82.6	139.7	31.6	31.8	28	72	61	58	282	15.7	51.1	145.3

## TEKNİK ÖZELLİKLER • TECHNICAL SPECIFICATIONS

## LTE SERIES

Model	Type		LTE SERİSİ		
Doğruluk Sınıfı	Accuracy Class		C1	C3	
Maksimum Kapasite	Maximum Capacity	$E_{max}$	1, 2, 5, 10		t
Minimum Kapasite	Minimum Dead Load	$E_{min}$	0		% $C_N$
Çıkış Sinyali	Rated Output	$C_N$	2		mV/V
Maksimum Bölüntü Sayısı	Maximum Number of Load cell Interval	$n_{LC}$	1000	3000	
Minimum Doğrulama Aralığı	Minimum Verification Interval	$v_{min}$	$E_{max}/5000$	$E_{max}/10000$	
Maksimum Çözünürlük	Maximum Resolution	$Y = E_{max} / v_{min}$	5000	10000	
Sıfıra Dönüş Hatası	Minimum Dead Load Output Return MDLOR	DR	<±0,050	<±0,0167	% $C_N$
Yüksüz Çıkış Sinyali	Zero Balance		<±1		% $C_N$
Sıcaklığın Sıfır Sinyaline Etkisi	Temperature Effect On Zero		<±0,014	<±0,007	% $C_N / 5^{\circ}C$
Sıcaklığın Çıkış Sinyaline Etkisi	Temperature Effect On Output		< ±0,0085	< ±0,0055	% $C_N / 5^{\circ}C$
Dengelenmiş Sıcaklık Aralığı	Compensated Temperature Range		-10 /+40		°C
Güvenli Çalışma Sıcaklık Aralığı	Temperature Range, Safe		-30 /+70		°C
Maksimum Güvenli Yükleme	Maximum Safe Overload	$E_L$	150		% $C_N$
Kırılma Yüğü Miktarı	Breaking Load	$E_d$	300		% $C_N$
Besleme Gerilimi	Excitation		5-15		V
Giriş Direnci	Input Empedance	$R_{LC}$	380±30		Ω
Çıkış Direnci	Output Empedance	$R_o$	350±3		Ω
İzolasyon Direnci	Insulation Resistance	$R_{IS}$	>1000		MΩ
Yük Hücresi Gövdesi	Load cell Body		Nikel kaplamalı özel alaşım çelik Nickel plated alloy steel		
Koruma Sınıfı	Environmental Protection		IP67		
Kablo Tipi	Cable Type		2X2X0,22		
Kablo Boyu	Cable Length		5		m