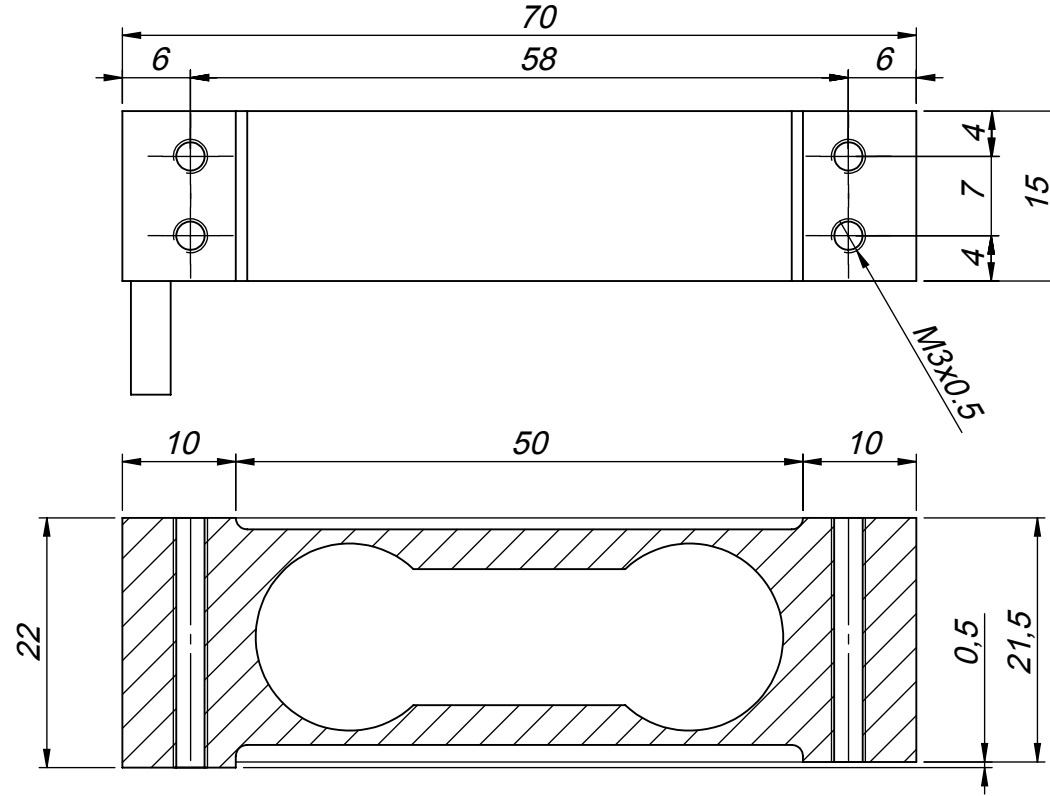


KESIT



Type/Tip:

MT SERİSİ LOAD CELL

Material / Malzeme:

**Aluminium Alloy
Alüminyum Alaşım**

Finish/Yüzey:

**Anodized
Eloksal Kaplama**

All dimensions in mm / Ölçüler mm olarak verilmiştir.

Document Type: Dimentions for mounting
Doküman Cinsi: Montaj ölçüleri