

## MODEL P05 SKP PABUÇLU TİP YÜZEY SICAKLIK ÖLÇÜM TERMOKUPL

# PULSE<sup>®</sup>Electronic



www.pulseelectronic.com  
www.pulseelectronic.de  
www.pulseelectronic.it

### Genel Bilgi

SKP pabuçlu tip yüze sıcaklık ölçümü için ekonomik bir sensördür.

Çalışma sıcaklığı kablo izolasyonuna bağlı olmak üzere -50+400°C

Sıvılar için veya rutubetli ortamlarda kullanıma uygun değildir.

Termokupllar IEC-584-1 klas 1 veya 2 standartlarına uygun üretilmektedir.

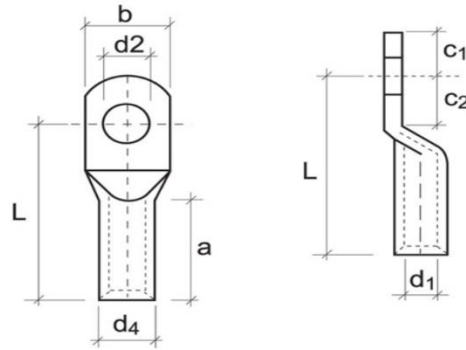
Termoresistanslar IEC-751 Klas A ve B standartlarına uygun üretilmektedir.



Model : ... 4 P05.....J1.....06.....010....M10....S01

Kod No : 1 2.3 4 5 6 7

	TANIM	KOD	DETAY	
1.)	90° Açılı Sıcaklık Sensörü	P08		
2.)	Eleman Cinsi	J K	Fe-Const NiCr-Ni	
3.)	Eleman Adedi	1	Tek Eleman	
4.)	Delik çapı	06	6 mm	
5.)	Boy	010	10 mm	
6.)	Kablo boyu	M10 M15 M20 MXX	1 mt 1.5 mt 2 mt XX mt	
7.)	Kablo izolasyonu	S01	Cam Elyaf+Cam Elyaf+M.Örgü	



**PULS ELEKTRONİK SİS.MAK.SAN.İÇ ve DIŞ .TİC. A.Ş**

Ömerli Mahallesi Seciye Sokak No: 8 Hadımköy-Arnavutköy/İstanbul/TÜRKİYE  
Phone: +90212-798 36 36 (pbx) / Fax: +90212-798 32 99

[www.puls.com.tr](http://www.puls.com.tr)