

DC CHARGING BAR

STATİK ELEKTRİK YÜKLEYİCİ BAR (ÇUBUK)
BARRA DI CARICA



Charging bars, are used in industry to stick materials to any surface or to each other temporarily. As the emitters are coupled resistively, they are spark-free and provide safe operation. The T slot with M8x50 nylon studs provides easy and safe installation.



PULS Yükleyci çubuklar materyalin bir yere veya birbirine yapışması gerektiği uygulamalarda kullanılırlar. Pek çok üretim aşamasında, malzemenin veya materyalin birbirine yapışmasını gerektirir. Bu yapışma iz bırakmamalı ve materyaller birbirinden ayrıldığında malzeme yüzeyine zarar vermemelidir. Kağıt, plastik gibi yüksek dirençli malzemeler herhangi bir yapıştırıcıya gerek duymadan Puls yükleyici çubuklar yardımıyla iletken yüzeylere kenetlenmekte ve bağlanabilmektedir.



Le barre di carica DC sono utilizzate in varie applicazioni industriali in cui occorre ottenere un adesione temporanea di un materiale ad una superficie oppure ad un altro materiale. Le punte della barra di carica, essendo collegate in modo resistivo ad alta tensione, non producono scintille e consentono un funzionamento sicuro. I canali di montaggio "tipo - T", posti alle parti posteriori delle barre di carica, consentono una facile e sicura installazione grazie all'apparato di collegamento in plastica, con dimensioni M8x50.



General Specifications

- Easy to install
- Resistively coupled
- Spark-free

Genel Özellikler

- Kolay Monte Edilir
- Rezistif Olarak Bağlantılı
- Kıvılcım Saçması Yok

Specifiche Generali

- Facile installazione
- Ponte collegate resistivamente
- Senza scintille

Applications

- In mold labelling (IML)
- Bags on Roll
- DVD Manufacture
- Board Laminating
- Compensating Stackers
- Film on to Roll Cores
- Flat Bag With Gusset
- Multi Sheet Feeders
- Side Weld Bag Handles
- Shrink Wrapping
- Electrostatic Bonding

Uygulamalar

- Kalıp içi etiketleme
- Poşet kesme
- DVD üretimi
- Laminasyon kaplama
- İstifleme
- Otomatik bobin değiştirme
- Kenar yapıştırma
- Çok hatlı besleme hatları
- Şerit atma
- Vakumlu shrinkleme
- Elektrostatik yapıştırma

Applicazioni

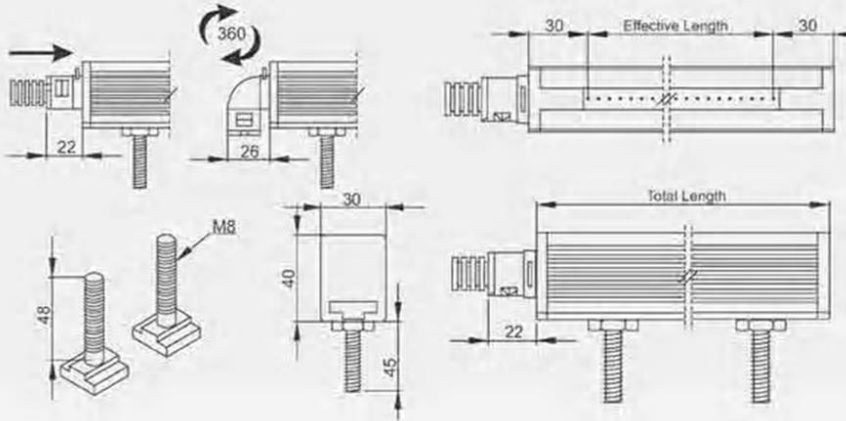
- Statica di etichetta (IML)
- Inserimento biglietti
- Bloccaggio elettrostatico
- Puntatura a freddo
- Produzione sacchetti



Technical Specifications / Teknik Özellikler / Caratteristiche Tecniche

Technical Specifications		Teknik Özellikler		Caratteristiche Tecniche	
Operating Voltage	Max. 30 kV DC	Çalışma Gerilimi	Maks. 30kV DC	Tensione di Esercizio	Max. 30 kV DC
Dimension	31mm x 40mm	Boyutlar	31mm x 40mm	Dimensioni	31mm x 40mm
Construction	PVC	Yapı	PVC	Struttura	PVC
Ambient Temperature	0 - 40 °C	Çalışma Sıcaklığı	0 - 40 °C	Temperatura di Esercizio	0 - 40 °C
Cable	2,4 mt.	Kablo	2 - 4 mt	Cavo	2,4 mt.
Operating Distance	10 - 20 mm	Çalışma Aralığı	10 - 20 mm	Distanza di Funzionamento	10 - 20 mm
Mounting	M8 x 60 studs	Bağlantı Şekli	M8x60 vida	Montaggio	Viti M8x60
Weight	1,4 kg/mt	Ağırlık	1,4 kg/mt	Pesa	1,4 kg/mt
Length	Max. 3940 mm	Uzunluk	Maks. 3940 mm	Lunghezza	Max. 3940 mm
Polarity	N=Negative / P=Positive	Polarite	N = Negatif / P = Pozitif	Polarità	N=Negativa / P=Positiva

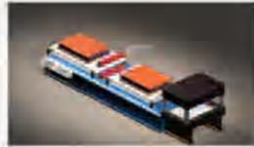
Technical Drawing / Teknik Çizim / Disegni Tecnici



Applications / Uygulamalar / Applicazioni



- In mould labelling Application Sheet
- Kalıp İçerik Etiketleme Enjeksiyon Makinesi Statik Uygulaması
- Nella Macchina ad Iniezione per Etichettatura all'interno degli Stampi



- Laminating Application Sheet
- Mobilya Üretiminde Statik Uygulaması
- Foglio di applicazione di laminazione



- Polythene Bag Handle Charging Application
- Poşet Takviye Makinesi Statik Uygulaması
- Nelle Macchine di Rinforzo per Buste di Plastica



- Glass coating Application Sheet
- Cam Boyamada Statik Uygulaması
- Statico Vetro Con Rivestimento



- Extrusion Line Application Sheet
- Plastik Levha Üretim Hattı Statik Uygulaması
- Nelle Linee di Produzione Lamine di Plastica