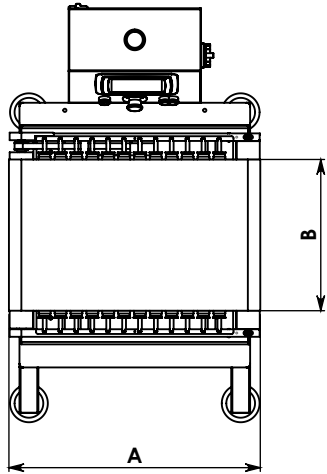
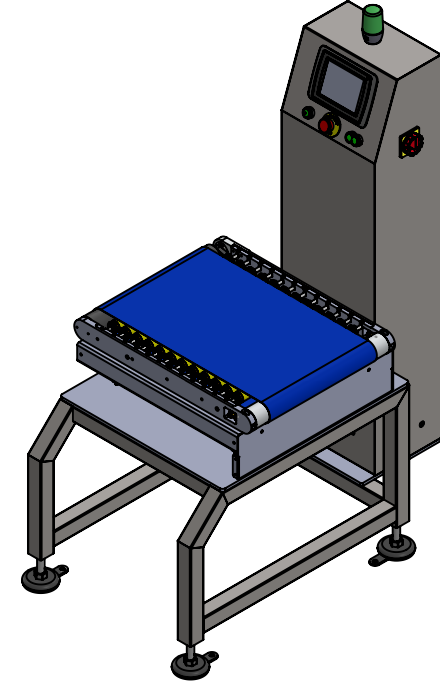
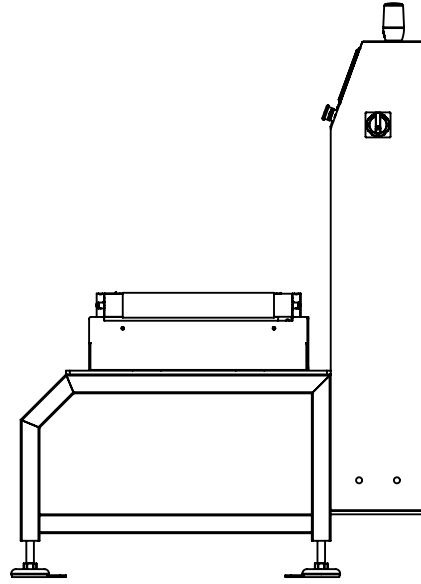
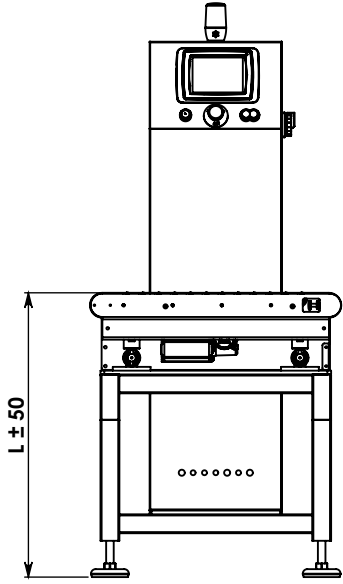


Genel Tolerans Tablosu TS 1845 EN 20286
PULS ELEKTRONİK a.Ş.'nin tüm resimleri PULS ELEKTRONİK SİSTEMLERİ MAK.SAN.TİC.A.Ş.'ye ait olup kopya edilemez.
Firmamız haber vermeksizin resim üzerinde dâizyn, özellik, ve ölçü değışikliđi hakkını saklı tutar.

General Tolerance Table TS 1845 EN 20286
All rights reserved to PULS ELEKTRONİK SİSTEMLERİ MAK.SAN.TİC.A.Ş., and could not be copied.
Our Company reserves the right to make modifications to dimensions, specifications and desing without notice.



PULSE®**Electronic**

STOCK NAME	A	B	Giriş - Çıkış Bandı
PCW - 3	600-900-1000-1200 mm	400-500-600 mm	Opsiyonel