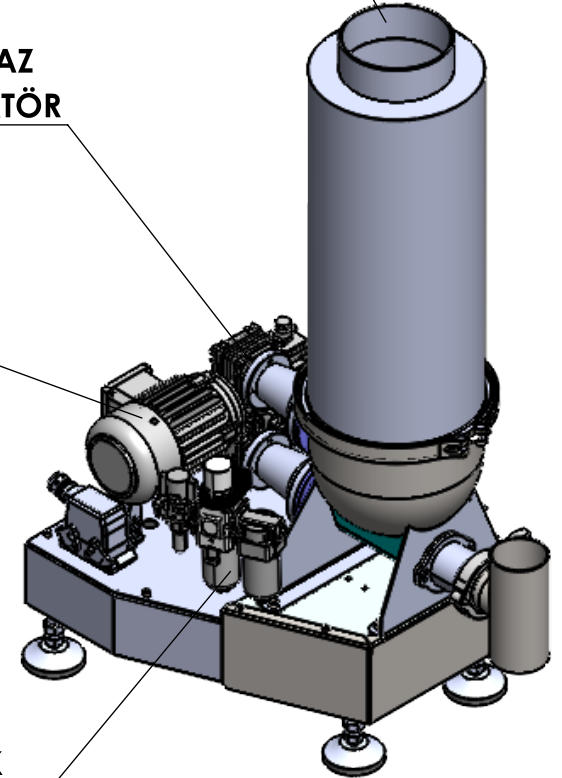


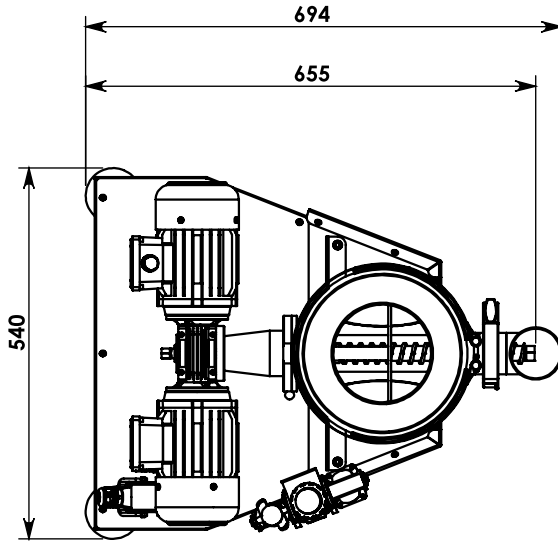
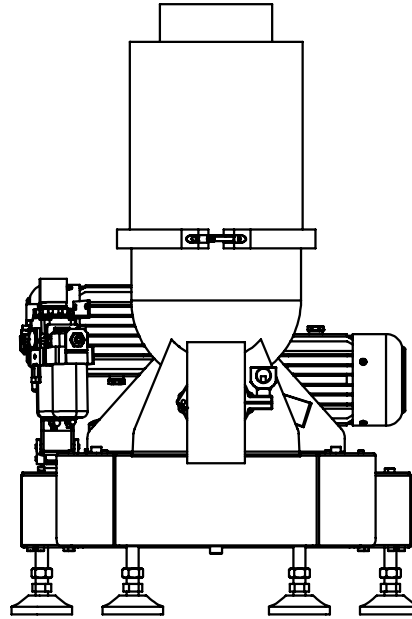
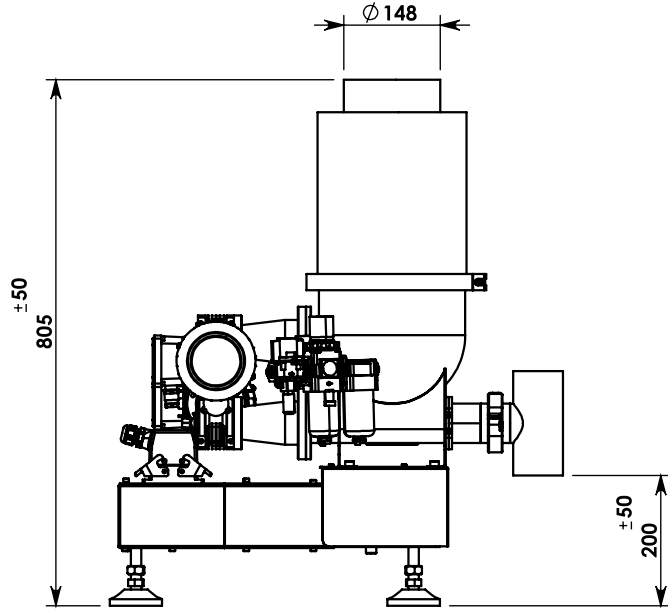
**GENELDE ELLE BESLEME YAPILIR.  
EGZOZ GİRİŞİ YOKTUR.**

**YILMAZ  
REDÜKTÖR**

**GAMAK  
MOTOR**

**SMC PNOMATİK  
ÜNİTE**





**GENELDE ELLE BESLEME YAPILIR.  
EGZOZ GİRİŞİ YOKTUR.**

**YILMAZ  
REDÜKTÖR**

**GAMAK  
MOTOR**

**SMC PNOMATİK  
ÜNİTE**

