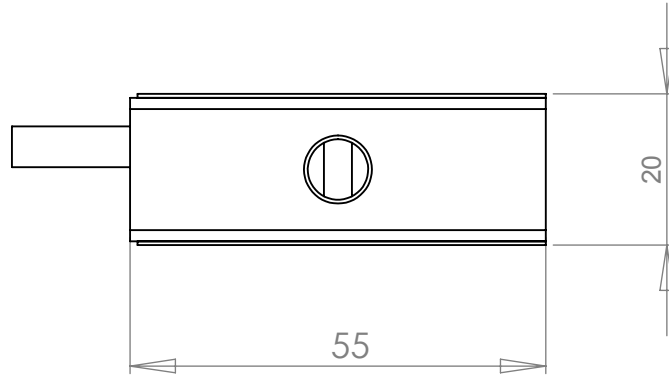
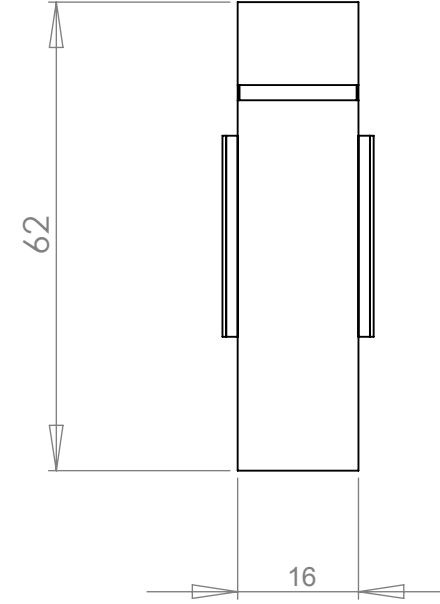
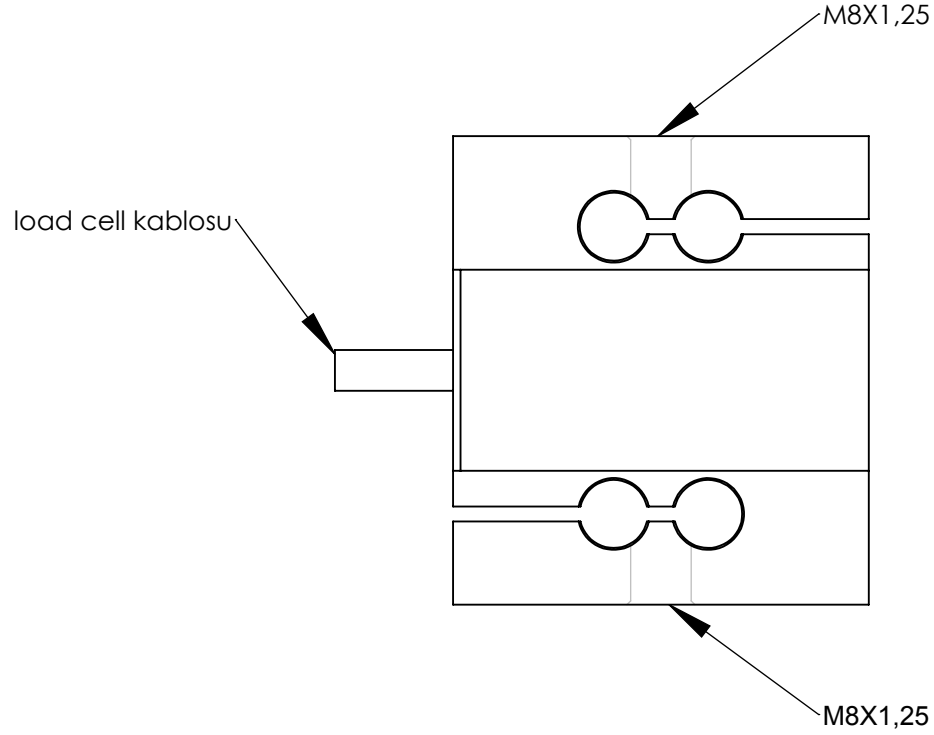


STA S TYPE LOAD CELL - tension & compression

bütün ölçüler mm olarak verilmiştir.



PULS ELEKTRONİK	
MODEL	STA
KAPASİTE	20-50-100-200 kg