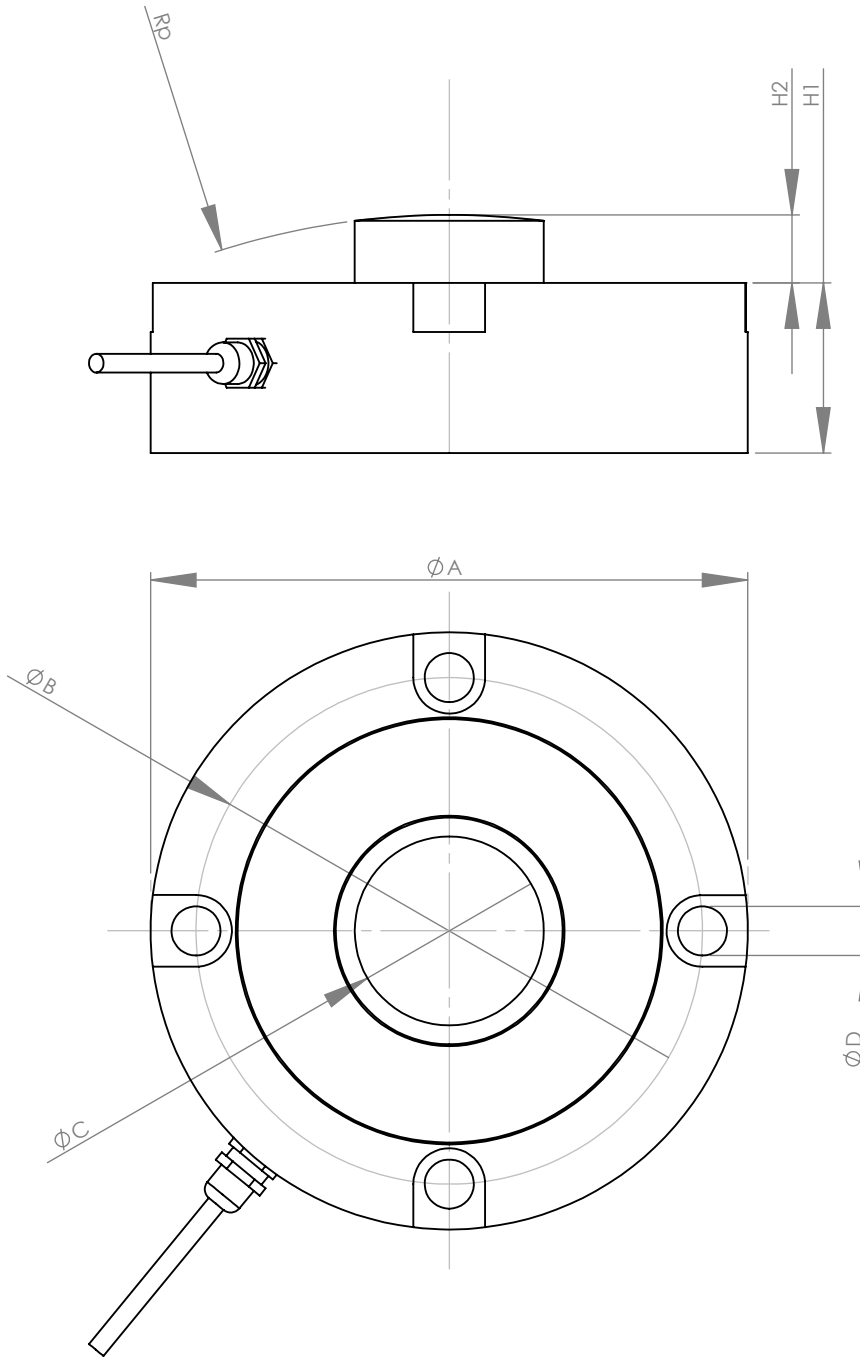


bütün ölçüler mm olarak verilmiştir.



KAPASİTE	ϕA	ϕB	ϕC	ϕD	H1	H2	Rp
1-2T	118	105,5	19	$\phi 6,8 \times 4$	32	5	72
5T	118	105,5	24	$\phi 6,8 \times 4$	32	5	72,5
10-20T	118	105,5	27	$\phi 6,8 \times 4$	42	10	91,6
30-50T	158	134	50	$\phi 13 \times 4$	45	18	200

PULS ELEKTRONİK

MODEL

HT(2)

KAPASİTE

1-2-5-10-20-30-50T