



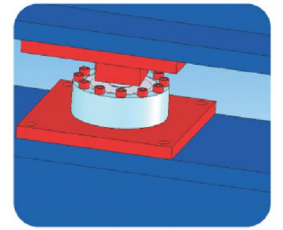
Loadcell technologies

HI Technology
Performance
Capability

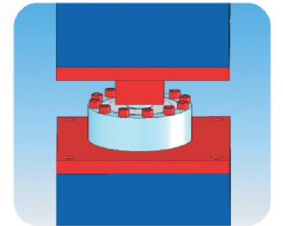


uygulamalar
Applications

HT Serie
Compr. and tension loadcell



- Yüksek kapasiteli platform kantarları
- High capacity platform scales



- Tank & Silo Tartımı
- Hooper & Tank Weighing

2, 5, 10, 30 t

Üzerinizdeki yükü biliyoruz,
çünkü ölçebiliyoruz.



HT Serie

Compression and Tension Loadcell

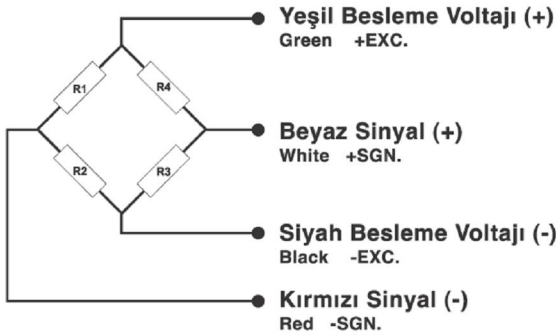
PULSElectronic
Weighing components

HT serisi aynı kapasitedeki kolon ve S tipi yük hücrelerine kıyasla daha kısa yapısı silo, tank tartımı gibi endüstriyel tartım uygulamalarında pek çok avantaj sağlar. Ayrıca Kamyon kantarları için geliştirilmiş özel montaj aparatı ile eksen dışı yüklerin meydana getirdiği olumsuzluklar giderilebilir. HT serisi özellikle baskı tipi çalışma için geliştirilmiş olsa da çekme tipi ve her iki yönde kuvvet alan uygulamalar için de kullanılabilir.

This low profile design loadcell, HT series, has many advantages compared to columnar or S-type loadcells in industrial weighing applications like tank and silo weighing. Also the special mounting kit for truck scales eliminates the off-center loading effects as well. However HT is designed for compression it is suitable for tension and bi-directional forces too.

Unbalanced bridge circuit

Kablo Kodları ve Köprü Devre Şeması

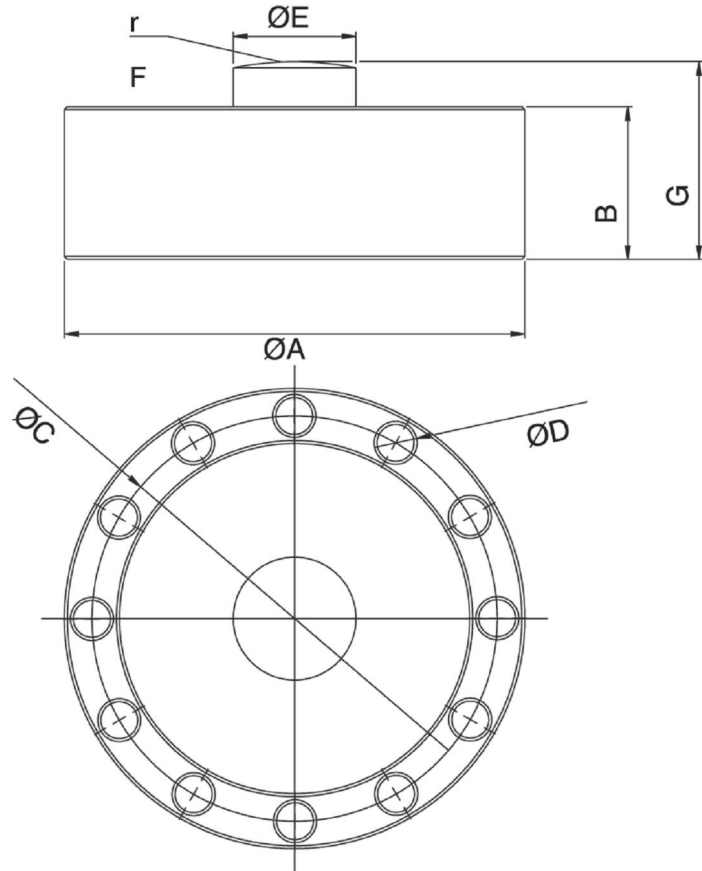


Technical specifications

Accuracy Class	1000d
Capacity	2, 5, 10, 30 Ton
Comp. Temp.	-10 ... +40°C
Service Temp.	-30 ... +70°C
Sensitivity	2mV/V
Zero Balance	±1%F.S
Nominal Exc.	5 ... 10V
Maximum Exc.	15V
Input Res.	380 + 20Ω
Output Res.	350 ± 3Ω
Insulation@50V	>2000MΩ
Safe Load Limit	% 150 F.S.
Ultimate Load	% 300 F.S.
Lateral Load	% 100 F.S.
Cable Type	2x2x0,22mm ² individually screened
Cable Length	2 ve 5Tf için 3m 10,30,50Tf için 12m

Model	Capacity(tf)	A	B	C	D	E	rF
HT-2M	2	118	32	108	8x7mm	20	100
HT-5M	5	118	32	108	8x7mm	24	100
HT-W	10	118	42	108	12x7mm	24	100
HT-3W	30	150	50	132	12x12mm	40	100

Technical drawing (all dimensions are in mm)



PULS ELEKTRONİK SİSTEMLERİ

Mak. San. İç. ve Dış Tic. Ltd. Şti.

Adnan Kahveci Caddesi Koskoop Sanayi Sitesi 2. Yol
No: 9 Hadımköy - Ömerli / İSTANBUL / TURKEY

Tel: 0.212 798 29 66 / 798 29 67 - Faks: 0.212 798 26 29
info@puls.com.tr / www.puls.com.tr