



Indicator technologies

Dijital
Gösterge

HI Technology
Performance
Capability



FSM 2
Digital Indicator

Üzerinizdeki yükü biliyoruz,
çünkü ölçebiliyoruz.



FSM 2 | Dijital göstere

PULSE Electronic
Weighing components

FSM-2 tartım proseslerinde (her türlü terazi,silo,tank tartımı,tartım platformu vb.) kullanılmak üzere tasarlanmış endüstriyel tip alüminyum gövdeli yüksek hassasiyetli dijital ağırlık göstere cihazdır.

With its privileged aluminium frame,FSM-2 is commonly used in various weighing applications such as bench scales,silo and tank weighing weighing platforms.

Genel Özellikler

- 20mm 7 seg. 5 hane LED Display
- RS-232 seri çıkış (Opsiyonel)
- Dara/toplam göstergesi (3mm LED)
- Tam değer Dara alabilme özelliği
- Tam Değer sıfırlayabilme özelliği
- Toplama alabilme özelliği
- Alüminyum Eloxal kutu
- 5 tuşlu Mebran tip kontrol paneli
- Pulsin yazılımı (Opsiyonel)

Teknik Özellikler

Load Cell besleme gerilimi	: 5Vdc
Bağlanabilecek Load Cell adedi	: 8 adet 350 ohm
Ölçme Aralığı	: ± 80mV
Giriş Hassasiyeti	: 0.5µV/digit
Sıfır Kararlılığı	: 5nV/°C
Kazanç Kararlılığı	: 2 ppm/°C
İç Sayım	: 1.000.000
Göstere Hassasiyeti	: 1/20.000

Kullanım Alanları

Platform Kantarları
Kamyon Kantarları
Özel Amaçlı Teraziler
vs.

Technical specifications

- Easy to read with 20 mm 5 digit 7 segment display
- High accuracy ,high speed
- Automatic or manual zeroing
- Full, Empty indication LEDs
- Calibration via keypad
- Power down data protection
- Adjustable digital signal filtering
- Full scale zeroing

Analog Inputs

• DC 5V Loadcell excitation	: 5Vdc
• 8 units 350 ohm loadcell can be connected	: 8 adet 350 ohm
• ± 80 mV input range	: ± 80mV
• 0.5µV/digit input resolution	: 0.5µV/digit
• 5nV/°C Zero stability	: 5nV/°C
• 2 ppm/°C span stability	: 2 ppm/°C
• 230.000 ADC count	: 1.000.000
• 1/20.000 display resolution	: 1/20.000
• 5 level digital filter	

Display

- Weigh indication with 5 digit 20mm 7 segment LED display
- 3mm green LEDs for empty and full state indication

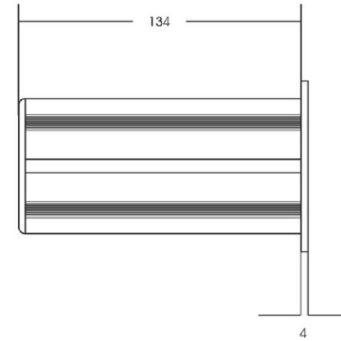
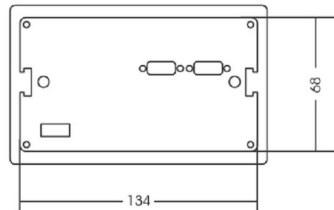
Power Source

220 VAC / 50 Hz / 10 Watt
Line filter

Options

Remote display option
RS232 serial output

Kutu Ebatları (mm) Dimension



Üzerinizdeki yükü biliyoruz,
çünkü ölçebiliyoruz.

PULS ELEKTRONİK SİSTEMLERİ
Mak. San. İç. ve Dış Tic. Ltd. Şti.

Anđan Kahveci Caddesi Koskoop Sanayi Sitesi 2. Yol
No: 9 Hadimköy - Ömerli / İSTANBUL / TURKEY

Tel: 0.212 798 29 66 / 798 29 67 - Faks: 0.212 798 26 29
info@puls.com.tr / www.puls.com.tr

